

BHS5

BT WIRELESS HEADSET

USER MANUAL | MANUAL DE USUARIO

Welcome

Thank you for purchasing this innovative Logic product. We invite you to read the instructions contained in this user manual so you can configure and utilize all the functions your new device has to offer. For additional information visit us at: logicmobility.com.

General Information

The specifications in this manual are subject to change without prior notice. Swagtek, Inc. reserves the final right to interpret the performance of this device. While the utmost care was taken and the latest information compiled in the production of this manual neither Logic, nor any other affiliated company, assumes responsibility for any mistakes or errors that may be contained in this document.

Screen captures, images, diagrams or representations presented in this manual are for reference purposes. The actual screens or functions may vary due to different software versions or other factors. Please refer to your device for the correct details.

Logic and the Logic logo are registered trademarks of Swagtek, Inc. Other trademarks are the property of their respective owners.

English

1- Charge your new LOGIC BHS5 by connecting port (1) to a USB charger via the included micro USB cable for a minimum of 3 hours.

2- Turn on by switching the power button (2) until the led indicator (4) flashes Red and Blue.

3- Unit will enter pairing mode. Enable Bluetooth search mode on your device and search for "BHS5" and select it on your device. Once your LOGIC BHS5 is connected, the led indicator will stop flashing and remain Blue

4- Press MFB control (3) to answer calls, pause and play media, hang up calls

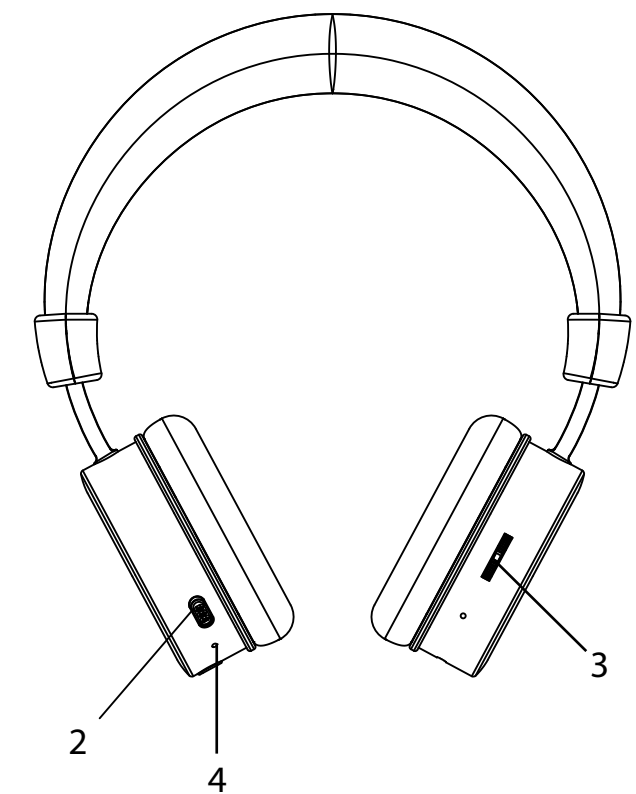
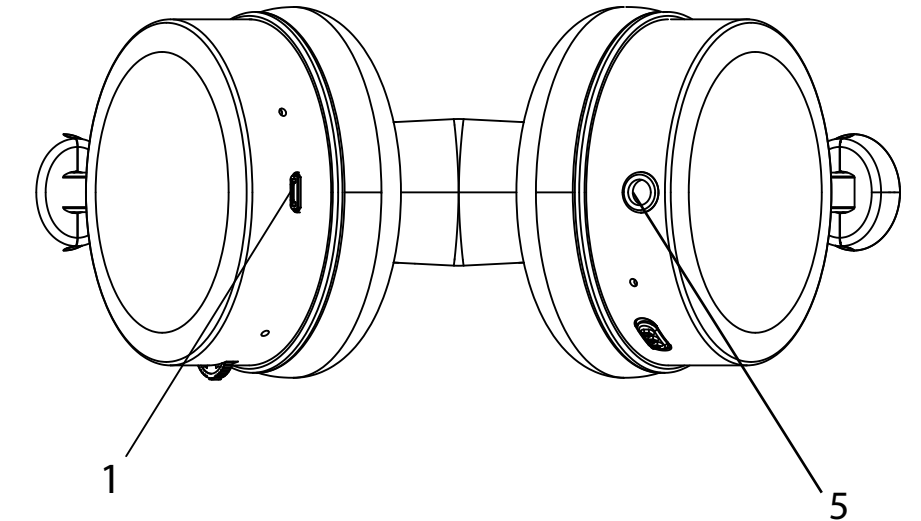
5- Slide up the MFB button (3) to raise volume

6- Slide up and hold MFB button (3) to forward to next track

7- Slide down MFB button (3) to lower volume

8- Slide down and hold MFB button (3) to go to previous track

9- Plug in headphone cord into the audio jack (5) to use as wired headphones, if desired.



Bienvenido

Gracias por haber adquirido este innovador dispositivo de LOGIC. Lo invitamos a leer las instrucciones en este manual para que pueda configurar y utilizar todas las funciones que ofrece su nuevo dispositivo. Para mayor información puede visitar: logicmobility.com

Información General

Las especificaciones en este manual están sujetas a cambios sin aviso. LOGIC, Inc. se reserva el derecho de interpretar el funcionamiento y redimiento de este dispositivo.

Aunque este manual fué elaborado a conciencia y con mucho cuidado, ni LOGIC, Inc., LOGIC, ni ninguna empresa afiliada, asume responsabilidad por cualquier error o errores contenidos en este documento.

Los ejemplos o representaciones incluidos en este manual son para fines de referencia, las opciones o pantallas reales pueden variar debido a las versiones diferentes del sistema operativo y las redes de servicio locales. Por favor, consulte su dispositivo para obtener más información.

LOGIC y el logotipo de LOGIC son marcas registradas de Swagtek, Inc. El resto de las marcas comerciales son la propiedad de sus respectivos dueños.

Español

1- Cargue su nuevo LOGIC BHS5 mediante la conexión del puerto (1) a un cargador USB a través del cable micro USB incluido durante un mínimo de 3 horas

2- Encienda deslizando hacia arriba el botón de encendido/apagado (2) hasta que el indicador led (4) esté parpadeando en rojo y azul.

3-Su BHS5 entrará en el modo de emparejamiento. Habilite el modo de búsqueda Bluetooth en su dispositivo y busque el nombre de emparejamiento 'BHS5' y selecciónelo en su dispositivo. Una vez que su LOGIC BHS5 se conecte, el indicador LED dejará de destellar y permanecerá Azul

4- Presione el botón MFB (3) para contestar llamadas, pausar y reproducir música, y terminar una llamada

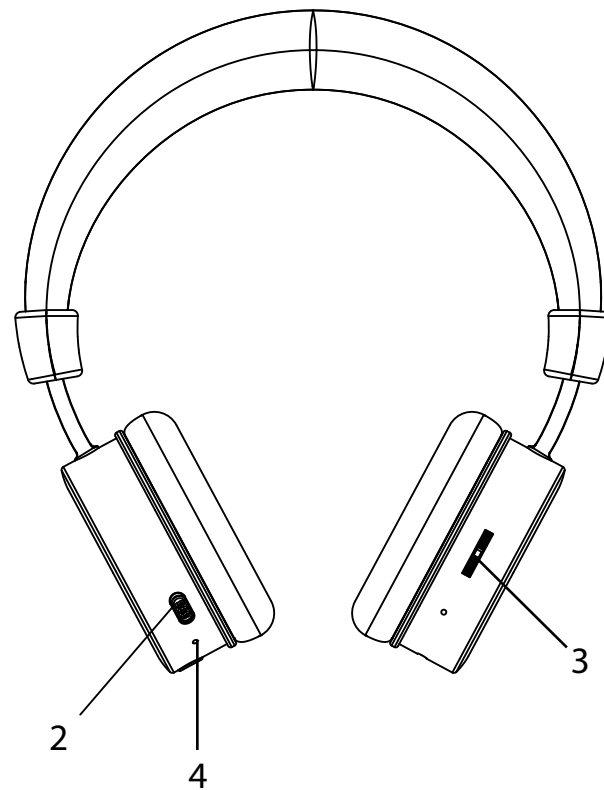
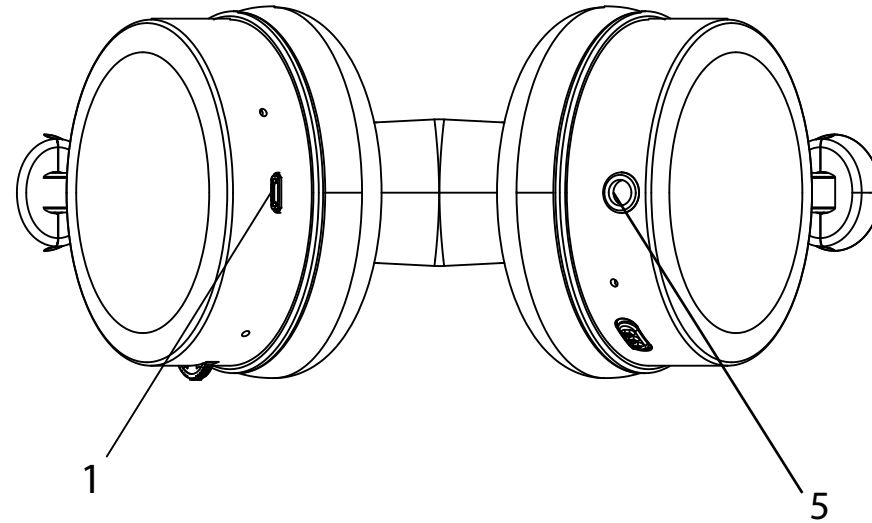
5- Deslice el botón MFB (3) hacia arriba para aumentar el volumen

6- Deslice el botón MFB (3) hacia arriba y manténgalo pulsado para brincar a la siguiente canción.

7- Deslice el botón MFB (3) hacia abajo para bajar el volumen

8- Deslice el botón MFB (3) hacia abajo y manténgalo pulsado para ir a la canción anterior.

9- Enchufe el cable de audio en la entrada (5) para utilizar los auriculares con cable, si así lo desea.



LOGIC

logicmobility.com

Made in China     

Copyright Swagtek, Inc. 2016